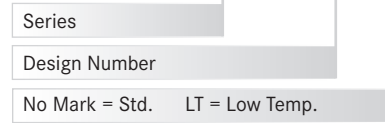




PART NUMBER

Y-ConCover - 40 - **



SERIES Y-ConCover

RoHS2011/65/EU

DESCRIPTION

IP67/68/69K metal cover for self-assembly with Y-Con plugs and cables, with Twist-Lock open and close mechanism, complete with latches, seals and terminator cap

IP67/68/69K-Metallgehäuse (Twist-Lock) mit Schraubverschluss zur Selbstmontage mit Y-Con Kabelsteckern und Kabeln, komplett mit Rasthaken, Dichtungen und Abschlusskappe

MATERIAL

- Body Die-cast zinc
- Gehäuse
- Seal FKM (Viton®) or HNBR
- Dichtung
- Fixing clips Stainless steel
- Rasthaken

SPECIFICATIONS

- Operating Temp. Std. - 20°C ~ +120°C
- Betriebstemp. LT - 40°C ~ +120°C

ACCESSORIES PART NO.: Y-ConAS-21

DESCRIPTION

IP67 protective transport cap for Y-ConCover-10-* / Y-ConCover-40-*

IP67-Transportschutzabdeckung für Y-ConCover-10-* / Y-ConCover-40-*



MATERIAL

- Body PE
- Gehäuse
- Colour Transparent white
- Farbe

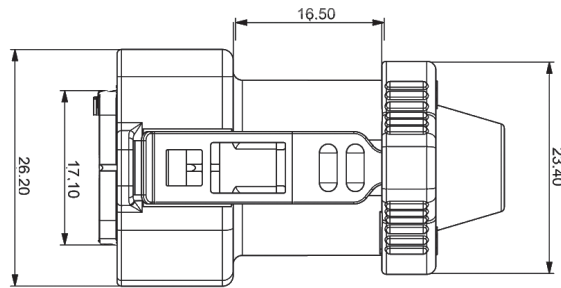
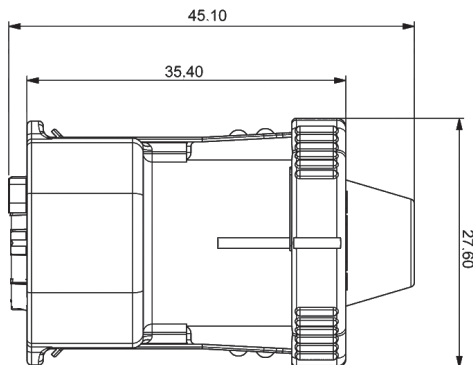
SPECIFICATIONS:

- Operating Temp. -20°C ~ +80°C
- Betriebstemp.

INFO

Information about Y-Con overmolded cable assembly version see page 14
Informationen zu Y-Con umspritzte Kabelkonfektion finden Sie auf Seite 14

Y-ConCover OUTLINE DIMENSIONS



Part Number	Low Temperature Type
Y-ConCover-40	No
Y-ConCover-40-LT	Yes